



Dimensiones	
Largo:	580 cm
Ancho:	285 cm
Alto:	350 cm
Área de seguridad	
Largo:	780 cm
Ancho:	485 cm

Juego modular de alto tráfico para plazas, colegios y lugares afines.

## Componentes plásticos

- Postes verticales de acero galvanizado en caliente de 11,4 cm de diámetro y 2 mm de grosor. ▪ Escaleras verticales, trepador aéreo, agarraderas y escalera acceso tienen un diámetro 2,8 cm y 2 mm de espesor. ▪ Abrazaderas están hecho de aluminio. ▪ Pintura de terminación Polvo Poliéster Electro- Estática, con protección anti UV y libre de plomo.
- Soldaduras reforzados con zinc para extra protección contra corrosión.

## Componentes Metálicos

- Piezas de plástico roto moldeado de baja densidad LLDPE. ▪ Tanto los toboganes, trepador y accesorios están fabricados en polietileno de baja densidad resistentes a rayos UV evitando su decoloración.
- Plásticos de alta calidad resistentes al alto tráfico y actos vandálicos. ▪ Los grafitis no se adhieren y pueden limpiarse fácilmente. ▪ Componentes inflamables solo mediante contacto directo con la fuente emisora de calor. ▪ El polietileno no produce efecto relámpago; es decir no permite la propagación rápida de una llama por su superficie. ▪ Componentes aptos para su reciclaje, fabricado sin agentes tóxicos e inofensivos.

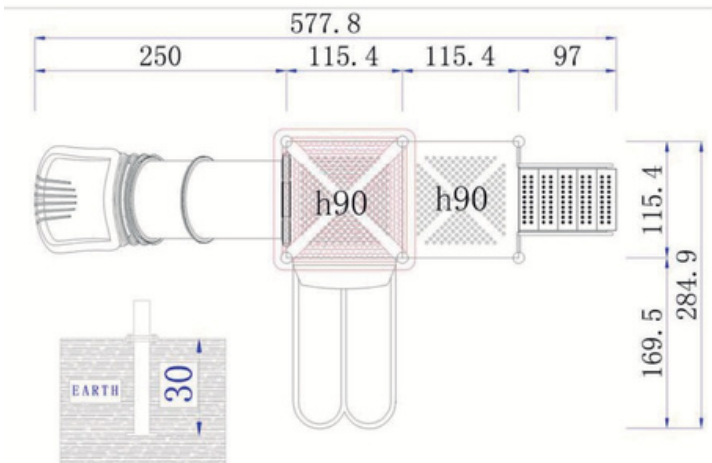
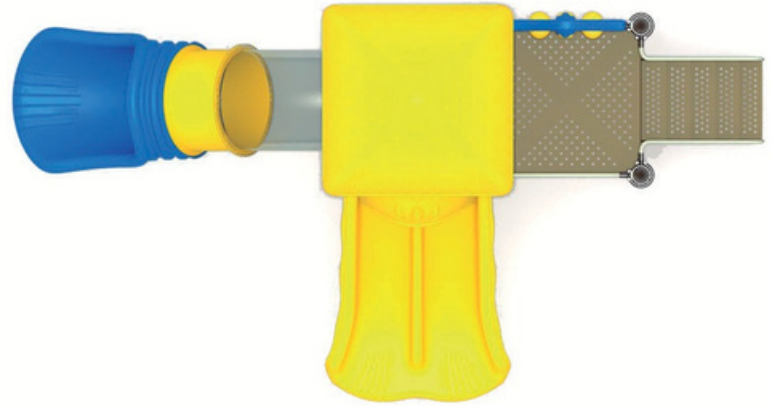


## Lista de Componentes

- 2 Plataformas - Color Metal
- 1 Escalera acceso 5 peldaños – Color Metal
- 2 Baranda escalera acceso 5 peldaños de 102x102x172 cm

### Color Beige

- 1 Reja lateral metal 100x104x3.2 cm – Color Beige
- 1 Panel lateral plástico – Color Morado
- 1 Panel lateral gato – Color Amarillo y Azul
- 1 Panel Acceso resbalin tubo – Color gris
- 1 Resbalin tubo - Multicolor
- 1 Cubre resbalin doble – Color Amarillo
- 1 Resbalin doble para altura de 90 cm – Color Amarillo
- 1 Techo 145x145x65 cm – Color Amarillo
- 2 Postes de 220 cm de alto – Color Café
- 4 Postes de 274 cm de alto – Color Café
- 1 Caja de pernos y abrazaderas



## Componentes Anclaje

- 6 Anclajes de pilares para superficie de tierra – Color Amarillo
- 1 Anclaje resbalin doble 90 cm – Color Amarillo
- 1 Anclaje resbalin tubo – Color Amarillo
- 1 Anclaje de escalera de acceso – Color Amarillo

## Certificaciones

Este producto cuenta con las siguientes certificaciones en sus procesos y componentes. ▪ ISO 9001 ▪ ISO 14001 ▪ ISO 18001 ▪ TUV ▪ EN 71

