



Dimensiones

Largo: 615 cm

Ancho: 390 cm

Alto: 365 cm

Área de seguridad

Largo: 715 cm

Ancho: 490 cm

Juego modular de alto tráfico para plazas, colegios y lugares afines.

Componentes plásticos

- Piezas de plástico roto moldeado de baja densidad LLDPE. ▪ Tanto los toboganes, trepador y accesorios están fabricados en polietileno de baja densidad resistentes a rayos UV evitando su decoloración. ▪ Plásticos de alta calidad resistentes al alto tráfico y actos vandálicos. ▪ Los grafitis no se adhieren y pueden limpiarse fácilmente. ▪ Componentes inflamables solo mediante contacto directo con la fuente emisora de calor. ▪ El polietileno no produce efecto relámpago; es decir no permite la propagación rápida de una llama por su superficie. ▪ Componentes aptos para su reciclaje, fabricado sin agentes tóxicos e inofensivos.

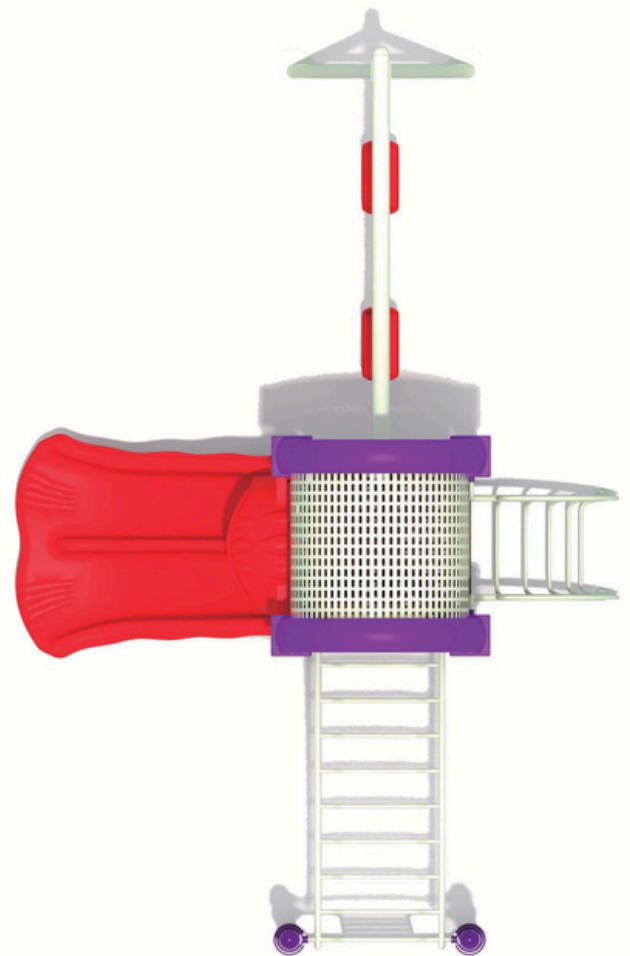
Componentes Metálicos

- Postes verticales de acero galvanizado en caliente de 11,4 cm de diámetro y 2 mm de grosor.
- Escaleras verticales, trepador aéreo, agarraderas y escalera acceso tienen un diámetro 2,8 cm y 2 mm de espesor. ▪ Abrazaderas están hecho de aluminio. ▪ Pintura de terminación Polvo Poliéster Electro- Estática, con protección anti UV y libre de plomo.
- Soldaduras reforzados con zinc para extra protección contra corrosión.



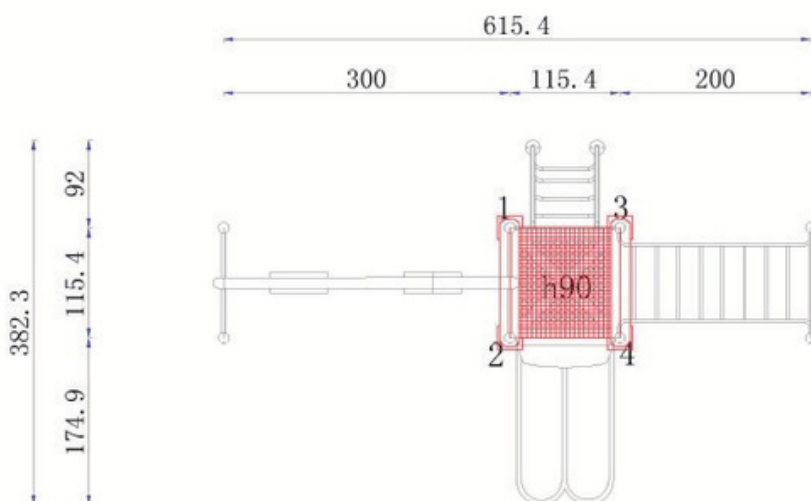
Lista de Componentes

- 1 Plataformas - Color Metal
- 1 Barra de trepador aéreo de 200 x 100 cm - Color Beige
- 1 Barra superior columpios con 2 asientos - Color Beige
- 1 Lateral columpio trapecio A - Color Beige
- 1 Escalera de acceso curva para altura de 90 cm - Color Beige
- 2 Pares de manillas de acceso escalera - Color Beige
- 1 Escalera trepador 100 x 120 cm - Color Beige
- 1 Set Techo Arco de 3 piezas - Color Morado y Blanco
- 1 Panel Lateral - Color Rojo
- 1 Cubre resbalin doble con tubo sujeción - Color rojo
- 1 Resbalin doble para altura de 90 cm - Color Rojo
- 4 Postes de 274 cm de alto - Color Morado
- 2 Postes de 247 cm de alto - Color Morado
- 1 Caja de pernos y abrazaderas



Componentes Anclaje

- 6 Anclajes de pilares para superficie de Tierra - Color Morado
- 1 Anclaje Resbalin doble 90cm - Color Amarillo
- 2 Anclaje de escalera de acceso curva - Color amarillo
- 2 Anclajes Trapecio A - Color Amarillo



Certificaciones

Este producto cuenta con las siguientes certificaciones en sus procesos y componentes.

- ISO 9001
- ISO 14001
- ISO 18001
- TUV
- EN 71

